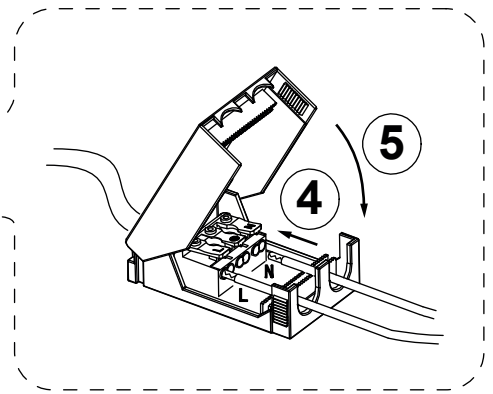
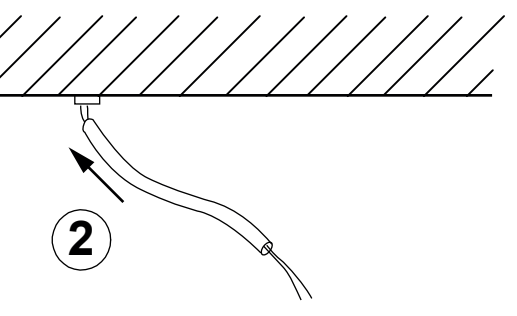
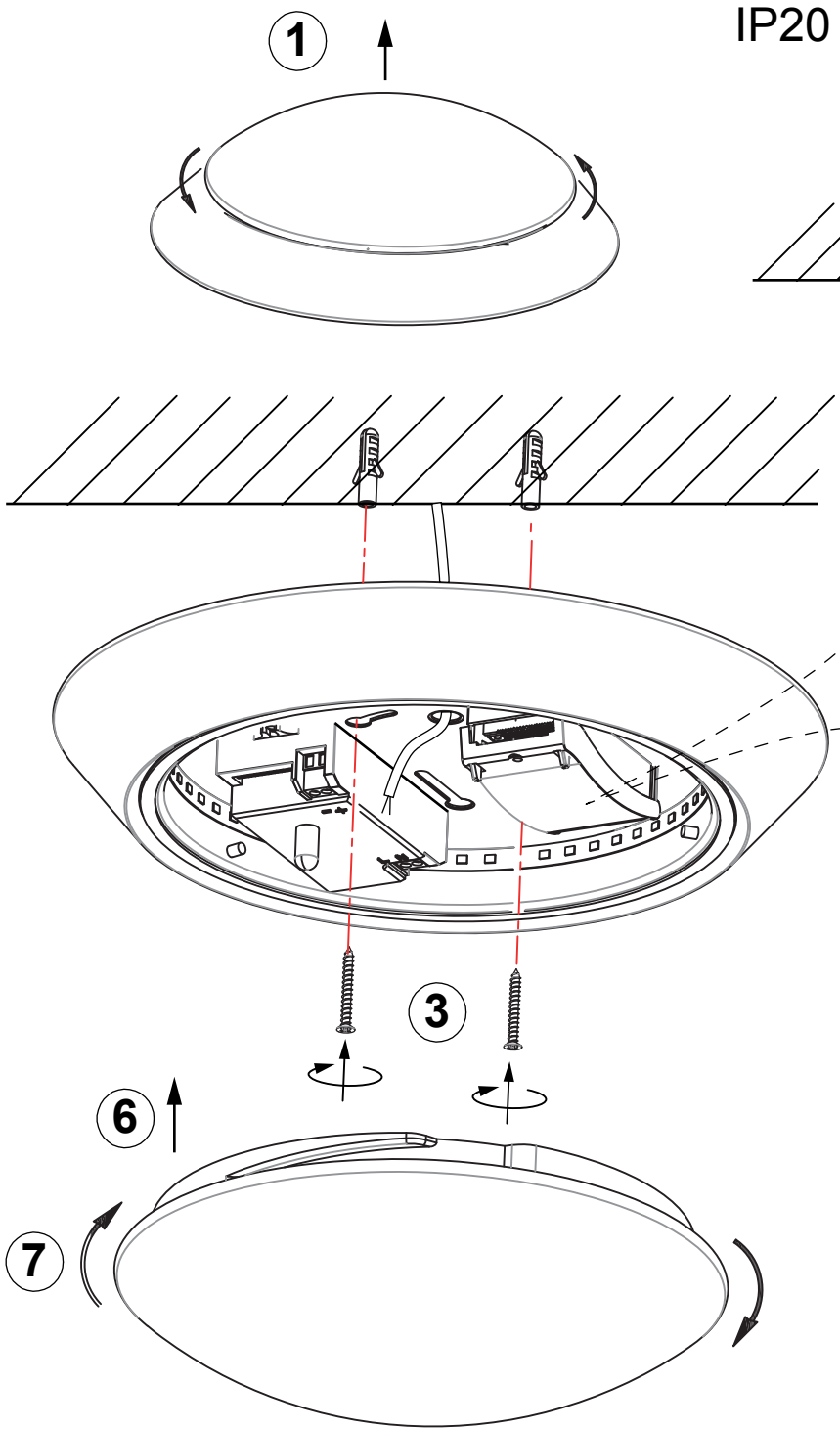
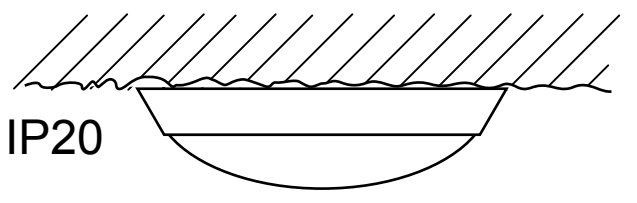
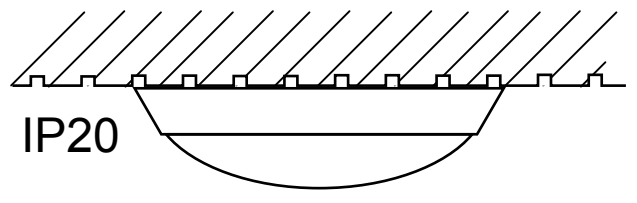
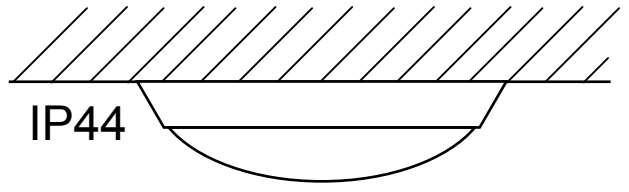




DENNIS
71713
71714

EASY
monteringsvennlige
produkter



ENERG Y IJA
IE IA
енергия · ενέργεια

A⁺⁺
A⁺
A
B
C
D
E

A⁺

19,8 kWh/1000h

1600 lm

18W LED

T = 2700K warm white

Lifetime 50 000 h

0 s **Ra ≥ 80**

ON OFF 30000 **OK**



Driver med sensor 18W

S1	S2	Avstand	S1	S2	Avstand
0	0	3m	1	0	8m
0	1	5m	1	1	10m

integriert mikrobølge

1,Produkt informasjon:

Dette produktet har innebygget driver, dimmer, bevegelsessensor og timer for nattsinking. Sensoren avgir høyfrekvent elektromagnetisk bølge (5.8 GHz) og mottar endringer i form av ekko i deteksjonsområdet. Detektoren jobber deretter ut i fra instillinger fra bruker. Signalet går gjennom dører, glassplater og tynne vegger.

2, De tekniske parametere og koblingsskjema;

Strømforsyning: 180-240V AC

Strømfrekvens: 50/60 Hz

HF system: 5.8GHz CW radar, ISM band

Deteksjons vinkel: 360 °

Last: 18W

Rekkevidde: 3-10m(radier.), justerbare

Tidsinnstilling: 10sec til 10min

Lys Kontroll:< 50LUX

Arbeidstemperatur:-10-50 ° c



Standby lysstyrkekontroll område: 0-30% justerbar

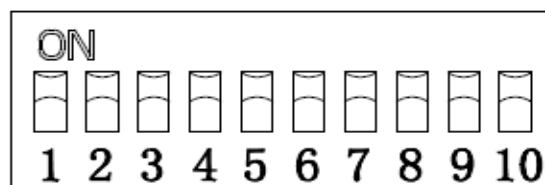
Standby tid kontroll område: 1min til 60min, eller alltid standby (24hours), justerbar

Advarsel: Les beskrivelsen av funksjonen før bruk, ellers kan det føre til at sensoren ikke virker, eller kan gå i stykker.

3,Spesifikasjoner og innstillinger;

Se på bildet: S1, S2 sett følsomhet; S3, S4; angitt tid; S5, s6 Angi Lux; S7, S8 sett lysstyrke nattsinking; S9, S10 sett tid for nattsinking;

S1 S2; S3 S4; S5 S6; S7 S8; S9 S10;



3,1,Følsomhet;

Følsomhet er betegnelsen som brukes for å beskrive radier av mer eller mindre sirkulær deteksjons sone produsert på bakken etter montering av sensor lys i en høyde på 2,5 m, Bytt fra på "1" bryteren til av "0";Se instruksjon under:



Merk: ovennevnte deteksjons avstand måles ved hjelp av en person som er mellom 1,6 m ~ 1,7 m høy med en gjennomsnittlig kropsbygning, som beveger seg med en hastighet på 1,0 ~ 1.5 m/sec. Hvis noen av disse variablene er endret, vil deteksjons distansen også forandre seg.

3,2,Angitt tid;

Tid kan settes fra 10s til 30min. Alle bevegelser som oppdages før denne tidsperioden, vil starte tidtakeren på nytt. Det anbefales å velge den korteste tiden for å justere deteksjons sonen og for å utføre tur testen. Se instruksjon for angitt tid instilling under.



S3	S4	Tid	S3	S4	TIME
0	0	10S	1	0	5MIN
0	1	1MIN	1	1	10MIN

Merk: etter at lyset slås av, tar det ca. 1sek før det er i stand til å begynne å oppdage bevegelse igjen. Lyset vil bare slå på som reaksjon på bevegelse når denne perioden har gått.

3,3, Lux;

Se instillinger under.



S5	S6	Lys	S5	S6	Lys
0	0	Dag	1	0	30LUX
0	1	10LUX	1	1	50LUX

3,4,Lysstyrke nattsinking;

Se instillinger under.

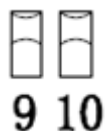


S7	S8	Lysstyrke nattsinking	S7	S8	Lysstyrke nattsinking
0	0	0%	1	0	20%
0	1	10%	1	1	30%

3,5, Sett tid for nattsinking;

Se innstillinger under.

S9	S10	Semi lys lysstyrke tid	S9	S10	Semi lys lysstyrke tid
0	0	24H	1	0	30MIN
0	1	1MIN	1	1	60MIN



4, feilsøking:

Feil	Årsak	Feilretting
Lys vil ikke fungere	· feil lysinnstilling valgt	· Juster innstilling
	· Last defekte	· Endre belastning
	· STRØMBRYTER av	· Slå på
Lys alltid på	· kontinuerlig bevegelse i deteksjons sonen	· Kontroller sone innstilling
Lys er alltid på uten identifiserbare bevegelser	· sensoren er ikke montert slik at den oppdager bevegelse på en tilfredsstillende måte	· Juster plassering av lampen
	· bevegelse skjedde, men ikke identifisert av sensoren (bevegelse bak veggen, bevegelse av et lite objekt i umiddelbar lampe nærhet etc.)	· Kontroller sone innstilling
Lasten vil ikke fungere til tross for bevegelse	· raske bevegelser undertrykkes for å minimere funksjonsfeil, eller deteksjons sonen du har satt er for liten	· Kontroller sone innstilling

5、 Produkt Foto (inkludert etikett)

